

PHILIPS

EasyKey

9300

IoT智能門鎖

用戶手冊

User manual

☰ 編號：CCAN20LP1080T5

建議網路速度 \geq 300M

免責聲明

閣下同意飛利浦及其子公司、關係企業、合作夥伴、授權者及供應商對網際網路、網路或主機服務的中斷不負賠償責任，不予追究。



目錄

1 注意事項	02	6 其他功能	18
安全		室內感應開鎖功能	
警告		外出模式（布防功能）	
舊產品和舊電池的處理		一鍵靜音功能	
		恢復出廠設定	
2 安裝您的智能鎖	03	7 提示燈說明	20
產品清單		門鎖狀態提示燈	
安裝立體裝配圖		低電量提示燈	
安裝前須知		外出模式提示燈	
安裝步驟		靜音狀態提示燈	
		室內反鎖提示燈	
3 了解您的智能鎖	08	系統鎖定提示燈	
外面板		開 / 關門【OPEN/CLOSE】鍵提示燈	
內面板		室內感應開鎖功能提示燈	
4 設定您的智能鎖	09	8 故障排除	23
設定前需知		警報功能的種類與警報方式	
進入管理模式		如何使用緊急電源	
修改管理密碼		如何更換電池	
添加用戶			
刪除用戶			
系統設定			
擴展功能			
系統查詢			
藍牙設定			
5 使用您的智能鎖	15		
室外 / 室內開鎖			
室外 / 室內上鎖			
室內反鎖			
機械鑰匙緊急開鎖			

1 注意事項

安全

- ◆ 在使用智能鎖前，請詳細閱讀並理解所有說明，因未遵守說明而造成的損壞不在保固範圍內。
- ◆ 建議使用製造商指定的附件/配件。
- ◆ 請勿強行拆卸本產品，以免觸發警報或損壞產品。
- ◆ 請勿用尖銳物品刮擦指紋辨識器，否則可能造成永久性損壞。
- ◆ 請勿將產品暴露在漏水、濺水、雨淋及日曬環境下。
- ◆ 請勿將產品接觸腐蝕性物質，以免破壞外殼保護層。
- ◆ 請勿在把手上懸掛物件，以免影響門鎖的正常使用。
- ◆ 清潔本產品，請用軟布及清水擦拭外部，請勿自行拆卸內部產品清潔。
- ◆ 請勿在設定操作時拆卸電池。
- ◆ 請您選擇專業人員安裝門鎖，並按照本公司提供的安裝標準進行操作，切勿私自拆裝門鎖，並保護好相關固封標誌，如因以上因素造成產品損壞，不在保固範圍內。
- ◆ 門鎖安裝調試完成後，請在第一時間內修改出廠設定的出廠管理密碼，並妥善保管好機械鑰匙，不要輕易洩露密碼信息。
- ◆ 門鎖觸發低電量警報後，請及時更換掉全部電池，並確保電池正負極安裝正確，若因正負極未安裝正確造成產品損壞，不在保固範圍內。

警告

- ◆ 不要將電池靠近火源，以免發生爆炸。
- ◆ 請勿使用不符合安全規定的應急電源給產品供電。
- ◆ 請勿用金屬物將電池引線的兩極連接，以免短路引起爆炸。
- ◆ 確保由飛利浦授權的服務中心或專業的維修人員進行更換維修。
- ◆ 請勿使用由其它製造商生產的，或未經飛利浦特別推薦的附件或部件，如果使用此類附件和部件，不在保固範圍內。
- ◆ 如因第三方因素及人為因素造成產品故障或損壞 (ex:電池漏液)不在保固範圍內。

舊產品和舊電池處理

- ◆ 請自行了解當地的電子產品分類收集系統，並遵守當地規定，不要將舊產品丟棄到一般垃圾中。
- ◆ 涉及電池，該電池不可與普通生活垃圾一起處理。
- ◆ 請自行了解當地關於分類收集電池的規定，正確棄置電池有助於避免對環境和人類健康造成負面影響。

保固期間

- ◆ 保固三年。需經由現場專業原廠安裝技師判斷為機器瑕疵、自然損壞、非第三方因素、無人為因素、外界因素及天災天氣影響。如為故障狀況：第一年更換新機，第二及三年更換整新機。
- ◆ 保固商品僅限台灣原廠授權產品，平行輸入、水貨販售產品不在保固範圍內。

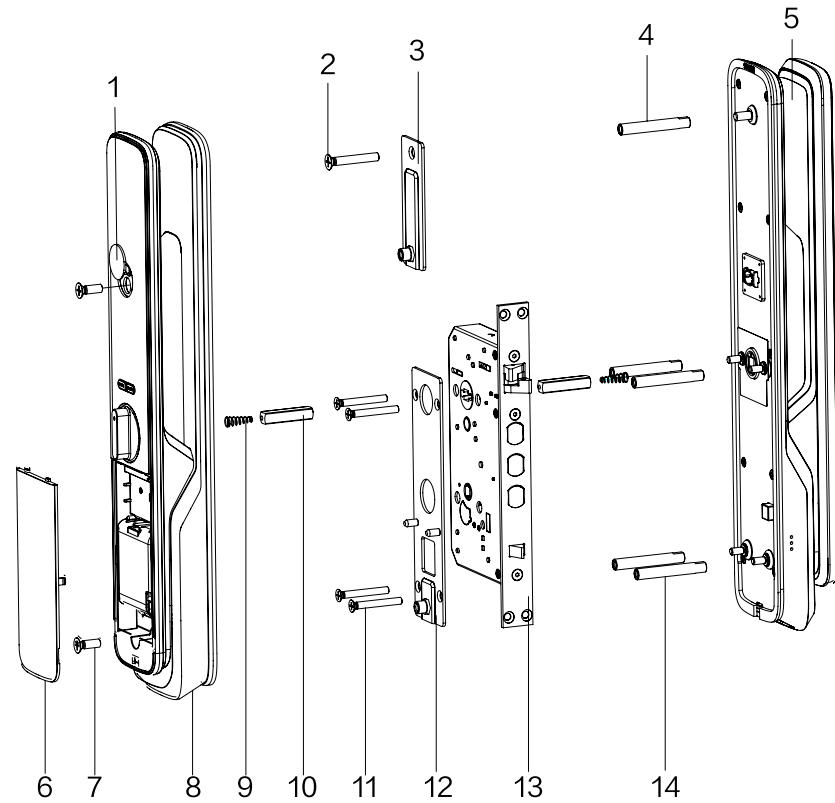
2 安裝您的智能鎖

產品清單

本產品清單僅供參考，一切以實物包裝內容為準。



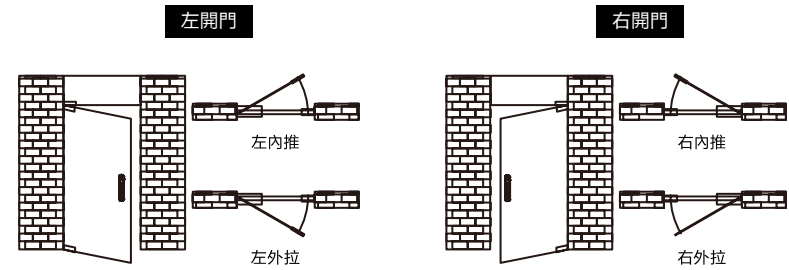
安裝立體裝配圖



- | | | |
|--------------|-------------|---------------|
| 1. 安裝裝飾蓋×1 | 6. 電池蓋×1 | 11. M5連接螺釘×4 |
| 2. M6連接螺釘×1 | 7. M6安裝螺釘×2 | 12. 固定板組件×1 |
| 3. 上固定板組件×1 | 8. 內面板組件×1 | 13. 鎖體×1 |
| 4. M6雙通螺絲管×1 | 9. 壓簧×2 | 14. M5雙通螺絲管×4 |
| 5. 外面板組件×1 | 10. 方軸×2 | |

安裝前須知

本智能鎖產品適用於左外拉、右外拉、左內推和右內推四種開向的門。

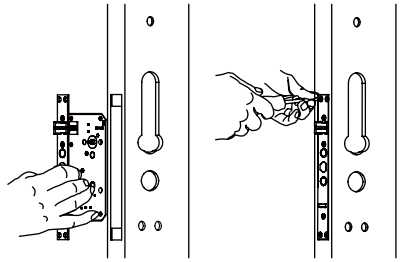


▲ 注意

1. 請根據門的厚度選擇不同規格的配件包。
2. 默認出廠配置的配件包適用38-60mm的門厚，如果是其他規格的門請聯系我們。

安裝步驟

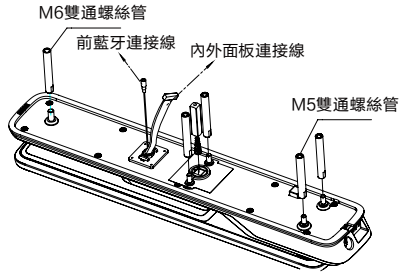
- 1 根據開孔模板在門上開好孔，將鎖體放入門框內。扭緊鎖體上的四顆固定螺釘。



注意

安裝時主鎖舌不能彈出。

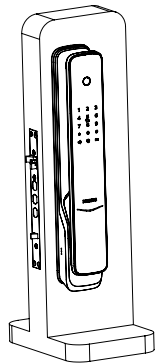
- 2 在外面板上裝上雙通螺絲管，方軸孔中放上壓簧和方軸。



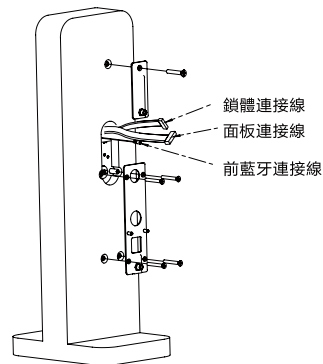
注意

請根據門的厚度選擇適當長度的方軸和雙通螺絲管。

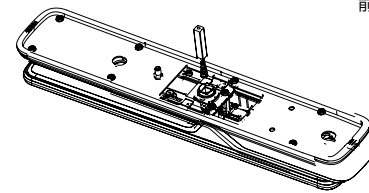
- 3 將連接線穿過門上方的過線口。外面板上的方軸對準鎖體上的轉動口插入，使外面板緊貼門外側。



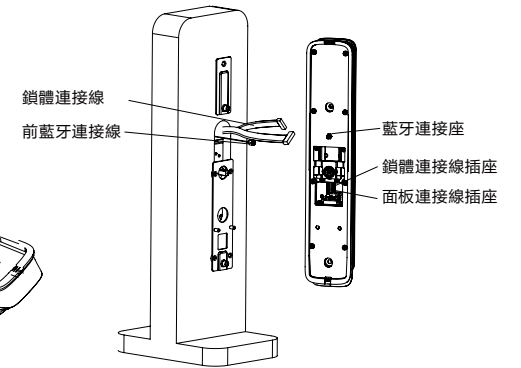
- 4 先將固定板組件緊貼門內面，用4個M5連接螺釘固定緊，再將上固定板組件用M6連接螺釘固定緊。



- 5 在內面板上依次放入壓簧和方軸。



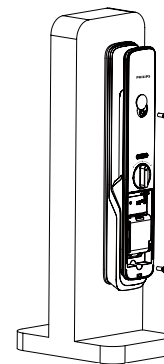
- 6 將內外面板連接線及電機線插入內面板相應的插座中，再將前藍牙連接線與內面板藍牙連接座連接，然後將內面板上的方軸孔對準鎖體上的轉動口插入，使內面板緊貼門內面。



注意

請務必將內外面板連接線和鎖體線分別放入方軸兩側卡槽中，並將多余的連接線藏於門孔或內面板。

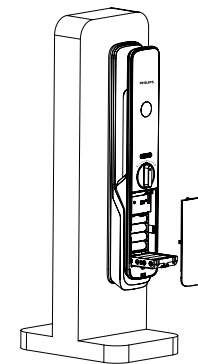
- 7 逆時針旋開安裝裝飾蓋，以及按下底部電池蓋按鈕取出電池蓋，裝上電池，蓋上電池蓋，即可安裝2個M6安裝螺釘，擰緊固定內面板。



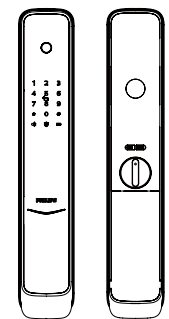
注意

鎖口片組件安裝好之後，請測試一下開關門是否順暢。

- 8 順時針旋回安裝裝飾蓋，裝上電池，蓋上電池蓋，裝上鎖口片組件之後，智能鎖安裝完成。



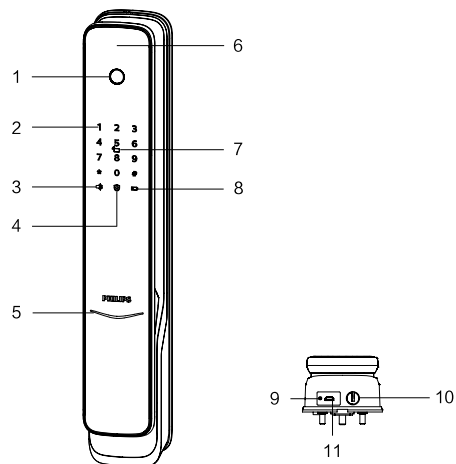
- 9 檢查旋鈕、機械鑰匙，以及各個部件是否連接完好。



3 了解您的智能鎖

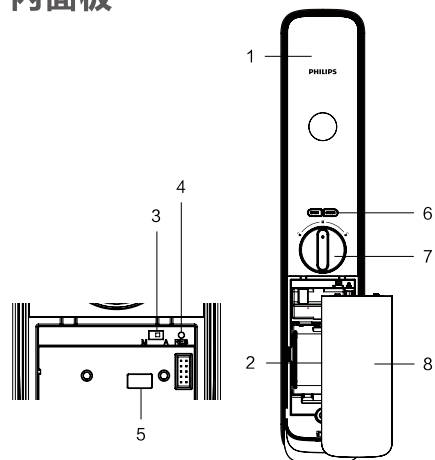
本產品清單僅供參考，一切以實物包裝內容為準。

外面板



①	指紋辨識器
②	數字鍵盤區
③	靜音按鍵
④	外出模式鍵
⑤	門鎖狀態指示燈
⑥	推拉手柄
⑦	卡片識別區
⑧	低電量提示燈
⑨	重置鍵
⑩	機械鑰匙孔
⑪	緊急電源接口

內面板



①	推拉手柄
②	電池盒
③	自動 / 手動模式撥動開關
④	恢復出廠設定鍵
⑤	擴展模塊接口
⑥	【OPEN/CLOSE】鍵
⑦	旋鈕
⑧	電池蓋

4 設定您的智能鎖

設定前須知

◆智能鎖的系統模式分為一般模式與雙重驗證模式。

一般模式 任意已經登記的開門方式開門

雙重驗證模式 密碼+卡+指紋任意兩種組合方式開門

◆用戶編號

當您需要刪除單個用戶時，您可以依據其編號，在系統中直接刪除，無需全部刪除。

您可以將用戶資料填入此編號表，方便您管理和查看：

編號	姓名	指紋	密碼	卡片
00				
01				
02				
03				
04				
05				
06				
07				
08				
09				

◆圖標註釋



▲注意

1. 進入選單操作流程時，如需返回上一級選單，請按【*】鍵。
2. 默認初始密碼為12345678。

刪除一次性用戶密碼



按下【#】號鍵，輸入管理密碼後，按【#】確認。



按【3】進入刪除用戶，再按【2】進入刪除一次性用戶密碼。



語音提示刪除成功後，按【*】返回上級選單直至退出管理模式。

刪除單個用戶指紋



按下【#】鍵，輸入管理密碼後，按【#】確認。



按【3】進入刪除用戶，再按【3】進入刪除用戶指紋，按【1】進入刪除單個用戶指紋。



輸入需要刪除指紋信息的2位【用戶編號】（編號範圍：00~99），按【#】確認，按【*】返回上級選單直至退出管理模式。

刪除全部用戶指紋



按下【#】鍵，輸入管理密碼後，按【#】確認。



按【3】進入刪除用戶，再按【3】進入刪除用戶指紋，按【2】刪除所有指紋用戶。語音提示成功後按【*】返回上級選單直至退出管理模式。

刪除單個用戶卡片



按下【#】鍵，輸入管理密碼後，按【#】確認。



按【3】進入刪除用戶，再按【4】進入刪除用戶卡片，按【1】進入刪除單個用戶卡片。按【*】返回上級選單直至退出管理模式。

刪除全部用戶卡片

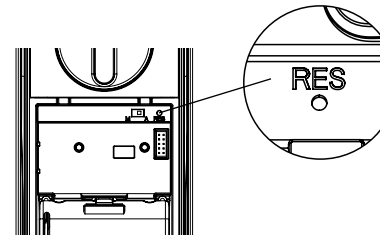


按下【#】鍵，輸入管理密碼後，按【#】確認。



按【3】進入刪除用戶，再按【4】進入刪除用戶卡片，再按【2】刪除所有用戶卡片。語音提示成功後按【*】返回上級選單直至退出管理模式。

系統數據初始化



打開電池蓋，拿尖銳物體雙擊【RES】鍵，聽到語音恢復出廠設定後，即可刪除所有用戶信息。

系統設定

語言設定



按下【#】鍵，輸入管理密碼後，按【#】確認。



按【4】進入系統設定，再按【1】進入語言設定。



選擇您需要的語言：中文，請按【1】；英文，請按【2】。語音提示設定成功後，按【*】返回上級選單直至退出管理模式。

▲ 注意
默認語言為英文。

音量設定



按下【#】鍵，輸入管理密碼後，按【#】確認。



按【4】進入系統設定，再按【2】進入音量設定。



選擇您需要的音量：高音量請按【1】；低音量請按【2】；靜音模式請按【3】。語音模式設定成功後，按【*】返回上級選單直至退出管理模式。

▲ 注意
默認音量為高音量。

切換為雙重驗證模式



按下【#】鍵，輸入管理密碼後，按【#】確認。



按【4】進入系統設定，再按【3】進入驗證方式組合。



單個驗證方式請按【1】，雙重驗證方式請按【2】，語音提示設定成功後按【*】返回上級選單直至退出管理模式。

擴展功能



按下【#】鍵，輸入管理密碼後，按【#】確認。

5

按【5】進入擴展功能。

1

 或

2

加入網絡，請按【1】；退出網絡，請按【2】。擴展功能設定前，請下載並打開手機APP【飛利浦智能鎖】。

▲ 注意

擴展功能為選配功能。

系統查詢

防偽碼查詢



按下【#】鍵，輸入管理密碼後，按【#】確認。

6

1

按【6】進入系統查詢，再按【1】進行防偽碼查詢，系統自動播報產品序列號。

▲ 注意

系統查詢快捷方式，直接輸入400#開啟系統查詢。

關於本機查詢



按下【#】鍵，輸入管理密碼後，按【#】確認。

6

2

按【6】進入系統查詢，再按【2】系統軟件版本查詢，系統自動播報軟件版本。

▲ 注意

本機查詢快捷方式114#開啟本機查詢。

藍牙設定



按下【#】鍵，輸入管理密碼後，按【#】確認。

7

按【7】進入藍牙設定選單。

3

*

關閉藍牙請按【3】。語音提示設定成功後，按【*】返回上級選單直至退出管理模式。

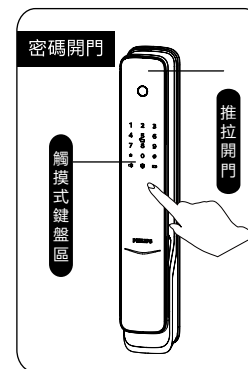
▲ 注意

1. 藍牙開關快捷方式，直接輸入403#開啟藍牙模塊，404#關閉藍牙模塊。
2. 在使用新版APP綁定門鎖時，可直接按照APP上關於“添加設備”的相關流程來進行綁定，不再需要在門鎖端按鍵進行配合綁定。

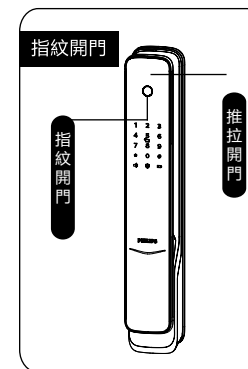
5 使用您的智能鎖

室外 / 室內開鎖

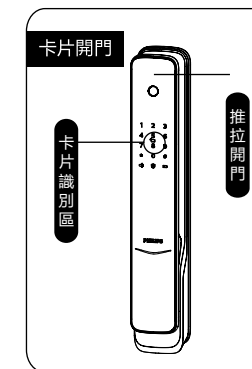
室外開鎖



- ① 觸摸數字鍵區域，點亮數字鍵。直接輸入已經添加的密碼，按【#】號鍵確認；
- ② 語音提示“已開門”後，推動或拉動手柄進行開門。



- ① 將已經添加指紋的手指以正確的方式放在指紋辨識器上；
- ② 語音提示“已開門”後，推動或拉動手柄進行開門。

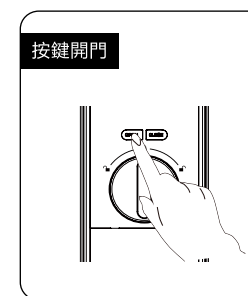


- ① 將已經添加的卡片以正確的方式放在卡片識別區；
- ② 語音提示“已開門”後，推動或拉動手柄進行開門。

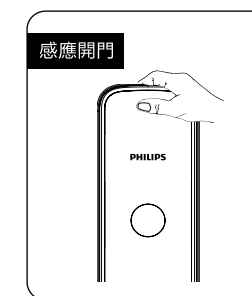
室內開鎖



智能鎖採用室內快開鎖體，直接旋轉旋鈕進行開鎖。

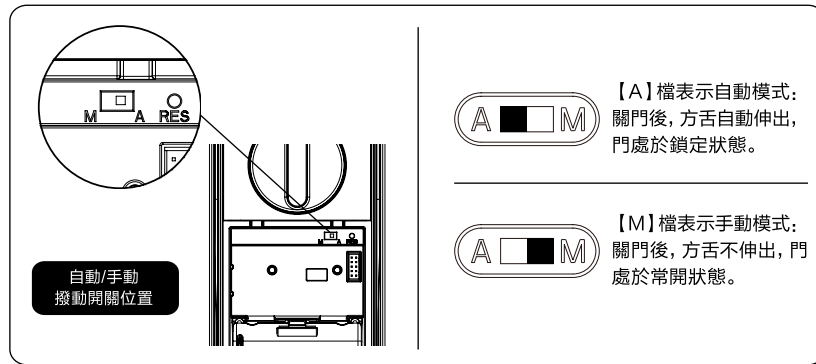


在一秒內雙擊開門按鍵【OPEN】，然後再推動或拉動門進行開鎖。



手柄上設計有傳感器，在觸發紅外感應的情況下，手同時握住手柄的前、後觸摸感應模塊即可解鎖。

室外 / 室內上鎖



室外上鎖



當門鎖處於自動模式下，關門後，方舌自動伸出實現上鎖，語音提示已關門。



當門鎖處於手動模式下，關門後，方舌不伸出。需要驗證用戶指紋或密碼或卡，才能伸出方舌上鎖。上鎖成功後，語音提示已關門。在手動模式下，關門後，喚醒前面板接觸上鎖直接開門。

室內上鎖



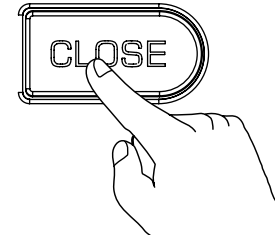
當門鎖處於自動模式下，關門後，方舌自動伸出實現上鎖，語音提示已關門。



當門鎖處於手動模式下，關門後，方舌不伸出。單擊關門按鍵【CLOSE】鍵，才能伸出方舌上鎖。上鎖成功後，語音提示已關門。



室內反鎖

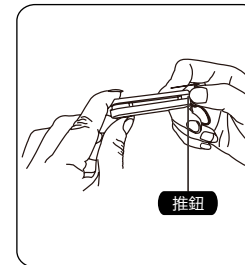


當門鎖處於手動模式下，關門後，方舌不伸出。單擊關門按鍵【CLOSE】鍵，才能伸出方舌上鎖。上鎖成功後，語音提示已關門。

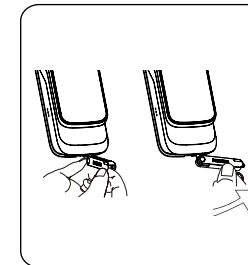
⚠ 注意

門鎖在處於反鎖狀態下，外面板功能鎖定。手動喚醒系統時，鍵盤區域會顯示15937(X)，並語音提示已反鎖，表示已經啟動反鎖。反鎖狀態下，外面板無法進行操作，室外需要驗證管理密碼或機械鑰匙開啟，才能解除反鎖。

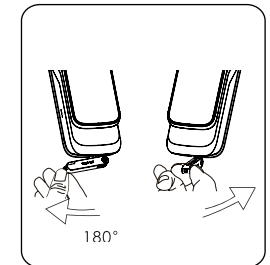
機械鑰匙緊急開鎖



① 剪開鑰匙盒，取出機械鑰匙，推開推鈕，劃開鑰匙。



② 把機械鑰匙插入鎖孔，鑰匙套與鑰匙成垂直90°，鑰匙套向執手方向旋轉90°，直至靠近門面。



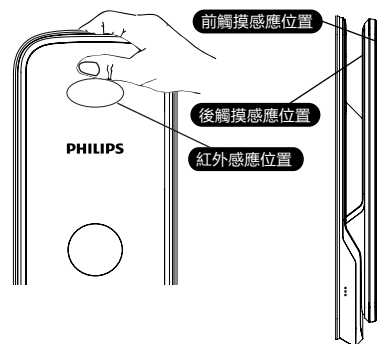
③ 將鑰匙套向下旋轉180°，使鑰匙套平行於水平面。向執手方向水平旋轉鑰匙套，即可開鎖。

⚠ 注意

建議日常不要使用機械鑰匙。當電池電量耗盡，忘記密碼或系統無法正常運作等緊急情況下採用機械鑰匙開鎖。

6 其他功能

室內感應開鎖功能



⚠ 注意

當感應手柄功能關閉時，室內感應開鎖功能處於無效狀態，當您的手握住手柄的前、後觸摸感應位置時，紅燈會亮起，提示您室內感應開鎖功能處於關閉狀態。

功能：

開啟此功能，可以實現從內部輕鬆開門。

使用：

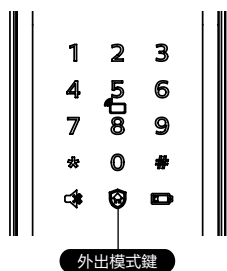
手柄上設計有傳感器，在觸發紅外感應的情況下，手同時握住手柄的前、後觸摸感應位置即可解鎖。

開啟和關閉感應手柄功能：

當感應手柄功能處於關閉狀態時，同時長按【OPEN/CLOSE】按鍵，可開啟感應手柄功能，綠燈快速閃爍；

當感應手柄功能處於開啟狀態時，同時長按【OPEN/CLOSE】按鍵，可關閉感應手柄功能，紅燈快速閃爍。

外出模式（布防功能）



功能：

門鎖一旦從室內開啟，將觸發警報。

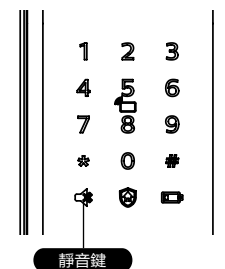
使用：

門成功上鎖後，長按布防鍵2秒，即可進入外出模式。

⚠ 注意

外出模式不影響室外正常開啟。

一鍵靜音功能



功能：

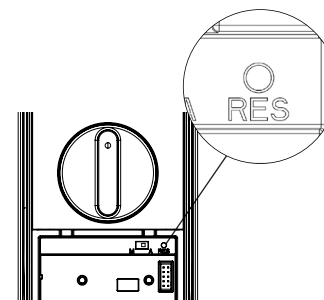
可一鍵快捷啟用靜音模式，開門時屏蔽掉語音提示，適用於不打擾家人休息的場景。

使用：

(1) 語音切換為靜音：系統喚醒情況下，長按【靜音鍵】2秒，進入一次性靜音模式，呈現綠色燈光。

(2) 靜音切換為語音：系統喚醒情況下，長按【靜音鍵】2秒，恢復系統語音模式，呈現白色燈光。

恢復出廠設定，一鍵回到初始狀態



功能：

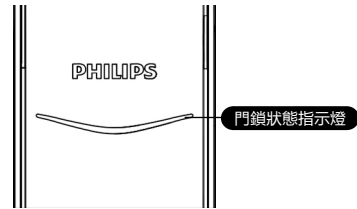
清空所有用戶資料，恢復到出廠狀態。

使用：

拿尖銳物體雙擊恢復出廠設定鍵【RES】鍵，門鎖系統內的所有資料將被清空，恢復到出廠設定狀態。

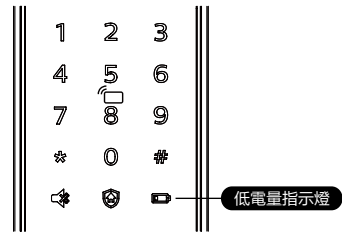
7 指示燈說明

門鎖狀態提示燈



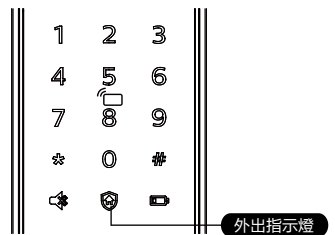
藍色：當系統喚醒時，門鎖狀態提示燈呈現藍色，表示您可以進行門鎖操作；
綠色：當門鎖成功開鎖後，門鎖狀態提示燈呈現綠色，表示已開門；
紅色：當門鎖成功上鎖後，門鎖狀態提示燈呈現紅色，表示已關門。

低電量提示燈



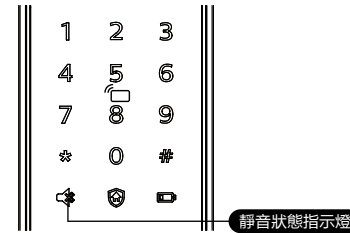
紅色：門鎖系統喚醒時，系統自動檢測電池電壓，當電池電壓過低時，低電量提示燈亮起，閃爍紅色燈光，開鎖時會有語音提示電量低，請更換電池。

外出模式（布防）提示燈



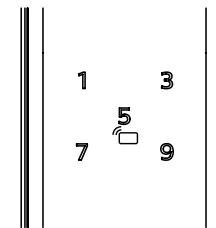
白色：
(1) 門鎖上鎖狀態下，外出指示燈單獨亮起，提示可啟用外出模式；
(2) 如已啟用外出模式，系統喚醒時，外出指示燈會亮起，提示門鎖在外出模式中。

靜音狀態提示燈



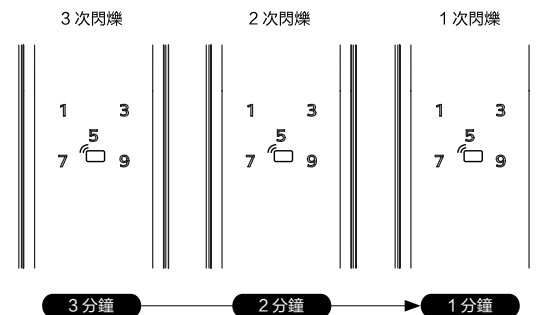
白色：表示為靜音模式已關閉；
綠色：表示為靜音模式已開啟。

室內反鎖提示燈



門鎖在處於反鎖狀態下，外部電子功能鎖定。手動喚醒系統時，鍵盤區域會顯示 15937 (X)，並語音提示已反鎖，表示已經啟動反鎖。

系統鎖定提示燈

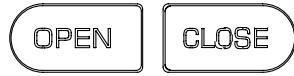


指紋、密碼或卡片在5分鐘內，連續錯誤輸入次數達到5次時，門鎖將被鎖定3分鐘。

▲ 注意

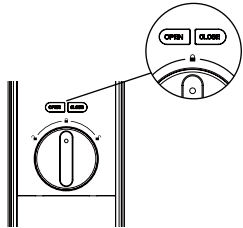
觸摸喚醒面板使用任何驗證解鎖時，才會出現提示。

開 / 關門按鍵【 OPEN/CLOSE 】 提示燈光



- (1) 紅燈閃爍2下: 表示門已上鎖成功;
- (2) 綠燈閃爍2下: 表示門已開鎖成功;
- (3) 紅燈閃爍1下: 表示門鎖已反鎖成功。

感應開鎖功能啟閉提示燈光

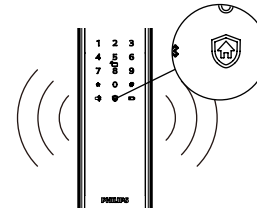


- (1) 綠燈快速閃爍: 表示開啟感應開鎖功能;
- (2) 紅燈快速閃爍: 表示關閉感應開鎖功能。

8 故障排除

警報功能的種類與警報方式

外出模式, 室內開啟警報

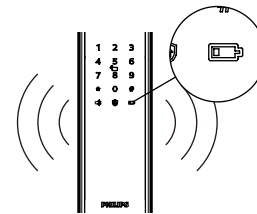


觸發機制: 門鎖處於外出模式時, 從室內開啟門鎖, 將觸發警報

警報方式: 連續反復警報聲

關閉方式: 任意一種驗證解鎖成功結束警報

低電量警報, 提示您及時更換電池

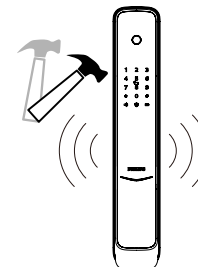


觸發機制: 當系統喚醒後, 將自動檢測電池電壓, 當電池電壓不足時, 發出警報, 提示您及時更換電池

警報方式: 開鎖時語音提示電量低, 請更換電池

關閉方式: 自動關閉

防拆警報



觸發機制1: 門縫撬開後, 感應鎖舌彈出

警報方式: 連續反復警報

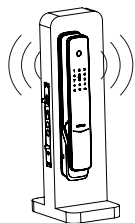
關閉方式: 自動關閉或驗證解鎖成功關閉

觸發機制2: 外面板被撬開, 沒有和門貼合好

警報方式: 連續反復警報

關閉方式: 自動關閉、門外驗證解鎖成功後關閉, 或門內正常開鎖成功後關閉

鎖舌異常警報

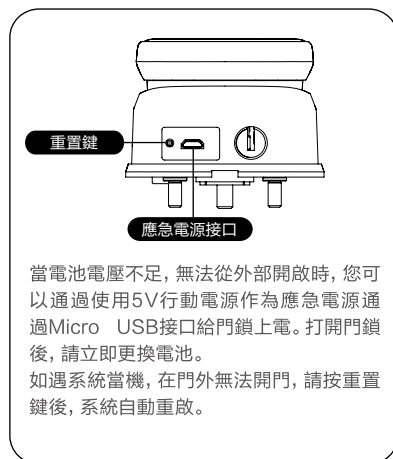


觸發機制: 鎖舌動作異常, 開鎖或關鎖失敗

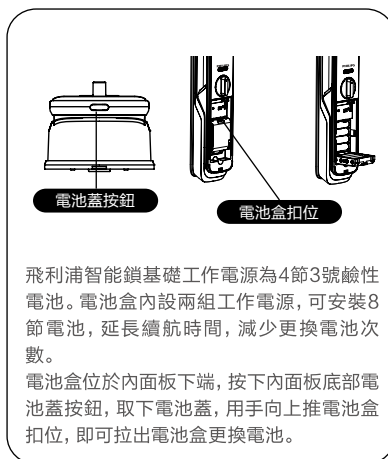
警報方式: 連續反復警報

關閉方式: 自動關閉

如何使用緊急電源



如何更換電池





Philips 和 Philips 盾牌圖形是皇家飛利浦有限公司的註冊商標，經許可使用。

版本號：1.1